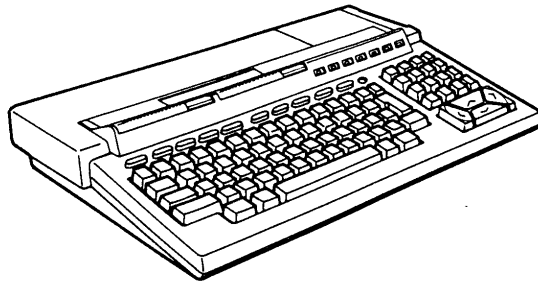


HB-F1XD

サービスガイド



価格 ¥54,800

発売 昭和62年(1987年)10月

概略仕様

CPU

| | |
|---------|--|
| 使用プロセッサ | Z-80A相当 |
| クロック周波数 | 3.58MHz |
| WAIT | CPU M1 サイクル時に1WAIT |
| 割り込み | 実質クロック周波数3.3MHz マスク割り込み |
| リセット | Z-80A モード0 モード1 モード2 割り込み使用可能 電源投入/手動 メモリー内容は保持されない |

メモリー

| | |
|-------------|--|
| メインメモリー | 64KバイトRAM実装 |
| ビデオRAM | 128Kバイト実装 |
| サウンド機能 | 8オクターブ 3重和音+ノイズ出力 |
| 内蔵ROM | MSX2-BASIC 48Kバイト MSX-Disk BASIC 16Kバイト |
| 内蔵のカレンダーと時計 | データバックアップ機能付き |

ディスプレイ制御部

| | |
|------------|---|
| CRTコントローラー | V9938相当 |
| スクリーンモード | スクリーン0:40字×24行または80字×24行、512色中16色 |
| テキストモード | スクリーン1:32字×24行、512色中16色 |
| グラフィックモード | スクリーン2:256×192ドット、512色中16色 スクリーン3:64×48ドット、512色中16色 スクリーン4:256×192ドット、512色中16色 スクリーン5:256×212ドット、512色中16色、4ページ スクリーン6:512×212ドット、512色中4色、4ページ スクリーン7:512×212ドット、512色中16色、2ページ スクリーン8:256×212ドット、256色、2ページ |
| 初期設定 | スクリーン1、29字×24行 |
| 文字構成 | 英数字特殊記号、ひらがな、カタカナ、グラフィック記号256種、8×8ドット |

キーボード

| | |
|--------|--|
| スキャン方式 | CPUソフトウェアスキャン方式 |
| キー総数 | 91 グラフィック記号対応、JIS配列準拠 プログラマブルファンクションキー-5 エディットキー:7 リセットキー:1 ポーズキー:1 テン・キー:16 |

フロッピーディスクドライブ

| | |
|----------|---|
| 使用ディスク | 3.5インチ |
| 使用面 | 片面または両面 |
| 記憶容量(両面) | アンフォーマット時 1Mバイト フォーマット時 720Kバイト バイト/セクター 512 セクター/トラック 9 トラック/シリンダー 2 トラック/ディスク 160 バイト/ディスク 720K |
| 記録密度 | 8187ビット/インチ |
| トラック密度 | 135トラック/インチ |
| シリンダー総数 | 80 |
| トラック総数 | 160 |
| 記録方式 | MFM変調 |
| 媒体回転速度 | 300rpm |
| 情報転送速度 | 250Kビット/秒 |
| 平均回転待ち時間 | 100msec |
| アクセス時間 | 平均175msec トラック間6msec セトリング時間15msec |

次ページにつづく

【海外では使用できません】

本機は、電気用品取締法(安全規格)に基づいて、日本国内用につくられております。海外用に変更することは、製品の安全規格が日本と異なるためできません。

【修理上の注意】

製品の安全性を確保するために「電気用品取締法」に従って修理する必要があります。

ホームコンピューター
SONY®

SONY. サービスガイド/ 補修部品表

先に発行したサービスガイドと共にご使用下さい。

追加-1

フロッピーディスクドライブ (MFD-11W-51L)

- ・資料は別冊のMP-F11W (9-975-185-60) を参照して下さい。
- ・本機で使用のFDD(MFD-11W-51L)は MP-F11W-50L から次の部品を削除したものです。

| | 図面番号 | 部品番号 | 品名 |
|---------------|------|--------------|-----------------|
| 42, 43ページ | 20 | A-8030-493-A | フロントパネル 組立 (黒) |
| 42, 43ページ | 21 | 4-613-121-01 | インポートボタン (黒) |
| 47, 49, 52ページ | 01 | 8-719-904-92 | LED GL-9HY2 (黄) |

HB-F1XD

入力/出力

| | |
|-------------------|--|
| ビデオ/オーディオ出力 | RGBマルチコネクタ (8ピンDIN) オーディオ -5dBs (0dBs=0.775V) RGBアナログ信号 0~0.7V±20%、75Ω VIDEO端子 (ピンジャック) コンポジットビデオ信号 1Vp-p、75Ω、同期負 AUDIO端子 (ピンジャック) -5dBs RF端子 TV1ch/2ch切り換え可 |
| プリンターインターフェース | 14ピンアンフェノールコネクタ 標準8ビットパラレル転送 |
| オーディオカセットインターフェース | 8ピンDINジャック ボーレート 1200/2400ボ BASIC使用、CLOAD時はボーレート自動判別、 リモート機能付き |
| 汎用I/Oポート | 9ピン D-SUBコネクタ (2)、 ジョイスティック端子として使用可能 |
| MSXカートリッジ差し込み口 | 本体2個実装 |

一般仕様

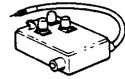
| | |
|------|-------------------------------------|
| 電源 | AC100V±10%、50/60Hz |
| 消費電力 | 31W最大 |
| 使用条件 | 温度 5℃~35℃ 湿度 20~80% -15℃~+60℃ |
| 保存温度 | 本体 416.5×81.5×300mm (幅/高さ/奥行き) |
| 外形寸法 | 重量 約3.7kg |
| 重量 | |

付属品

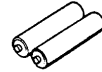
接続コード



アンテナ切り換え器(1)



乾電池(単3×2本)



取扱説明書(1)



MSX-BASIC Version 2.0解説書



保証書
サービス窓口・ご相談窓口
のご案内



サービス、点検時には次のことにご注意下さい。

1. 注意事項をお守りください。

サービスのとき特に注意を要する箇所については、キャビネット、シャーシ、部品などにラベルや捺印で注意事項を表示しています。これらの注意書き及び取扱説明書等の注意事項を必ずお守り下さい。

2. 指定部品のご使用を

セットの部品は難燃性や耐電圧など安全上の特性を持ったものとなっています。従って交換部品は、使用されていたものと同じ特性の部品を使用して下さい。特に回路図、部品表に△印で指定されている安全上重要な部品は必ず指定のものをご使用下さい。

3. 部品の取付けや配線の引きまわしもとどおりに

安全上、チューブやテープなどの絶縁材料を使用したり、プリント基板から浮かして取付けた部品があります。また内部配線は引きまわしやクランパによって発熱部品や高圧部品に接近しないよう配慮されていますので、これらは必ずもとどおりにして下さい。

4. サービス後は安全点検を

サービスのために取外したネジ、部品、配線がもともとどおりになっているか、またサービスした箇所の周辺を劣化させてしまったところがないかなどを点検し、安全性が確保されていることを確認して下さい。

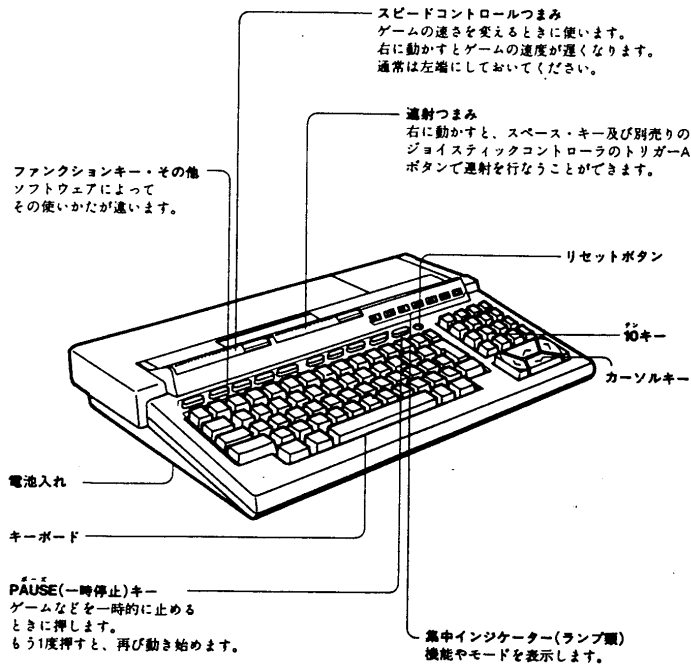
5. チップ部品交換時の注意

- ・取り外した部品は再使用しないで下さい。
- ・タンタルコンデンサのマイナス側は熱に弱いため交換時は注意して下さい。

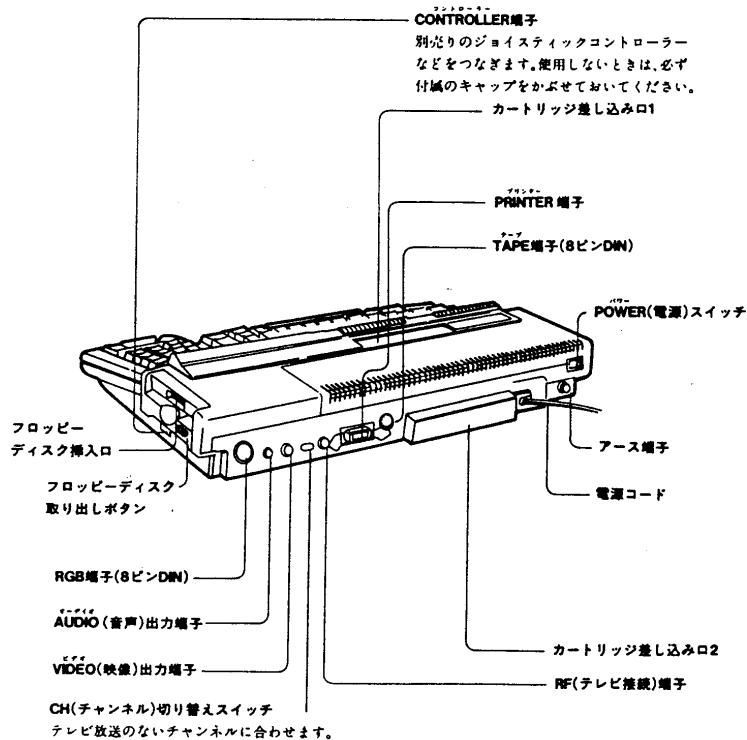
6. フレキシブルプリント基板の取扱いについて

- ・コテ先温度を270℃前後にして行なって下さい。
- ・同一パターンに何度もコテ先を当てないで下さい。(3回以内)
- ・パターンに力が加わらないように注意して下さい。

各部の名称と働き



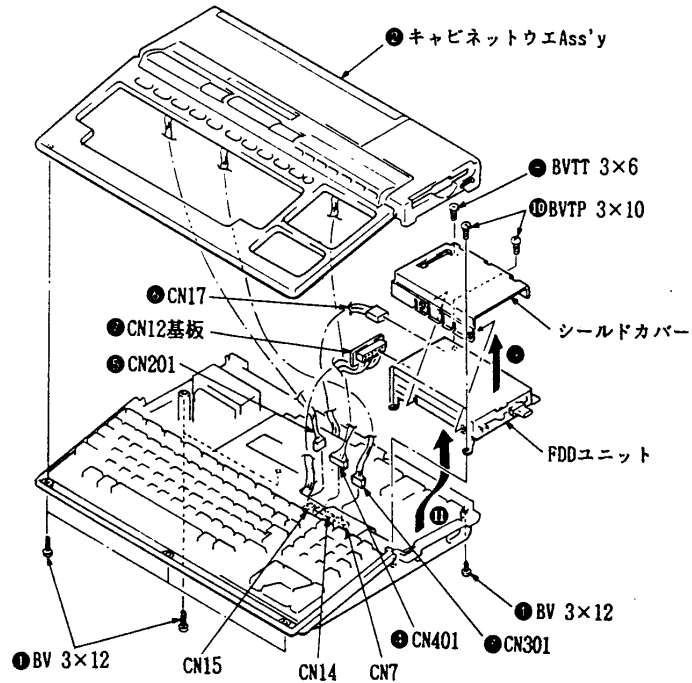
SPEED CONTROLLER RES-HA TURBO F10 F12 F14 F16 F18 F20



HB-F1XD

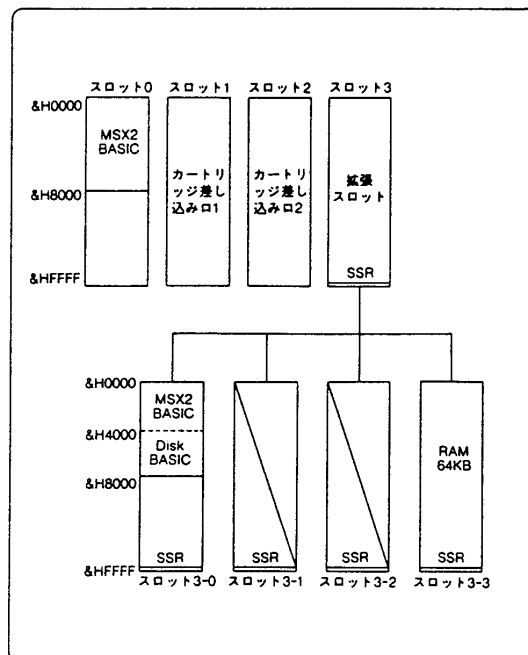
【FDDユニットの外し方】

番号①から順に外す



メモリーマップ

フリーエリア（メモリー上の未使用領域）の大きさは、MSX-BASICのFRE関数により知ることができます。



調整

【準備】

調整用プログラム例 (BASIC)

```

10 *****
20 *
30 * CHECK PROGRAM *
40 * for HB-F5/F500 *
50 *
60 *****
70 CLS
80 PRINT:"Push any key?":PRINT
90 PRINT:"1.Push W key=RGB level adj."
100 PRINT:"2.Push S key=Timer Clock adj.(set)"
110 PRINT:"3.Push R key=Timer Clock adj.(reset)"
120 AS=INKEY$
130 IF AS="W" OR AS="w" THEN 170
140 IF AS="S" OR AS="s" THEN 190
150 IF AS="R" OR AS="r" THEN 230
160 GOTO 120
170 SCREEN 1:COLOR 15,15,15:"White"
180 GOTO 120
190 SCREEN 1:COLOR 15,4,7:"MENU"
200 OUT &HB4,14:OUT &HB5,0
210 OUT &HB4,15:OUT &HB5,8:"Timer Clock adj.(set)"
220 GOTO 80
230 SCREEN 1:COLOR 15,4,7:"MENU"
240 OUT &HB5,12:"Timer Clock adj.(reset)"
250 GOTO 80
    
```

【CPUクロック周波数調整】

調整方法

1. 周波数カウンターをTP2に接続する。
2. 周波数カウンターの値が、規格に入るようにCV1を調整する。

規格： 3,579,530Hz ~ 3,579,550Hz

調整箇所： CV1/PU-14基板

【タイマクロック周波数調整】

調整方法

1. 周波数カウンターをTP1に接続する。
2. 周波数カウンターの値が、規格に入るようにCV2を調整する。

規格： 15,9999Hz ~ 16,000Hz

調整箇所： CV2/PU-14基板

【VCOクロック調整】

調整方法

1. 電源ON時から約3分後に、PU-14基板のTP4 (IC10の22ピン) をアースに接続する。
2. 周波数カウンターをTP5に接続し、周波数が規格に入るようにRV1で調整する。
3. 調整後、TP4の接続を取り外す。

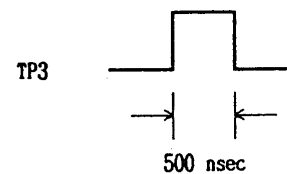
規格： 253kHz

調整箇所： RV1/PU-14

【リードパルス調整】

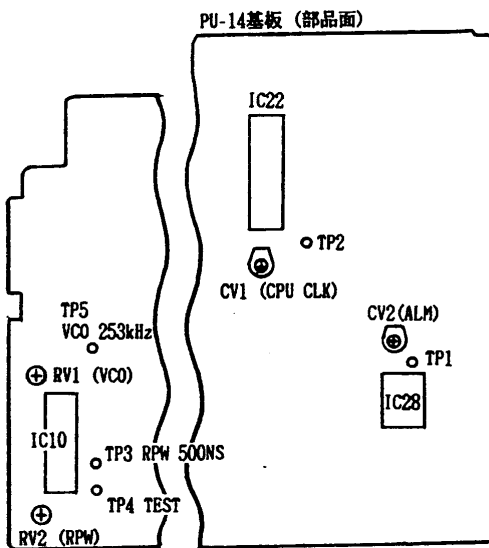
調整方法

1. 電源ON時から約3分後に、PU-14基板のTP4 (IC10の22ピン) をアースに接続する。
2. オシロスコープをTP3に接続し、波形が規格に入るようにRV2で調整する。



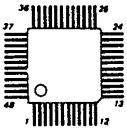
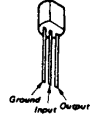
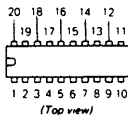

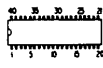
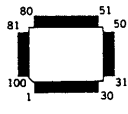
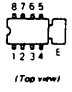

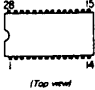



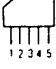


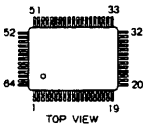


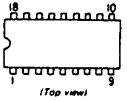
3. 調整後、TP4の接続を取り外す。

調整箇所： RV2/PU-14



HB-F1XD

• 半导体外形图

| | | | |
|--|---|---|--|
| <p>CXD1032Q</p>  | <p>NJM79L12A</p>  | <p>SN74LS245N SN74LS373N</p>  <p>(Top view)</p> | <p>10E2N</p>  |
| <p>LH0080A TMS2793NL</p>  | <p>S-1985</p>  | <p>TL431CP</p>  <p>(Top view)</p> | <p>1SS119</p>  |
| <p>LH531063</p>  <p>(Top view)</p> | <p>SI-3052V</p>  | <p>μPC78L12</p>  | <p>GL8EG21 GL8HD21</p>  |
| <p>M51957BL</p>  | <p>SN7406N SN74LS04N SN74LS08N SN74LS32N SN74LS38N SN74LS74AN TC4066BP TC40H002P</p> | <p>V9938</p>  <p>(Top view)</p> | <p>S2V20F</p>  |
| <p>MB64H444PF</p>  <p>TOP VIEW</p> | <p>14 13 12 11 10 9 8 1 2 3 4 5 6 7 (Top view)</p> | <p>DTC124ES</p>  | <p>SVC203</p>  |
| <p>MB81464-12</p>  <p>(Top view)</p> | <p>16 15 14 13 12 11 10 9 1 2 3 4 5 6 7 8 (Top view)</p> <p>SN74LS145N</p> | | |

・半導体番地

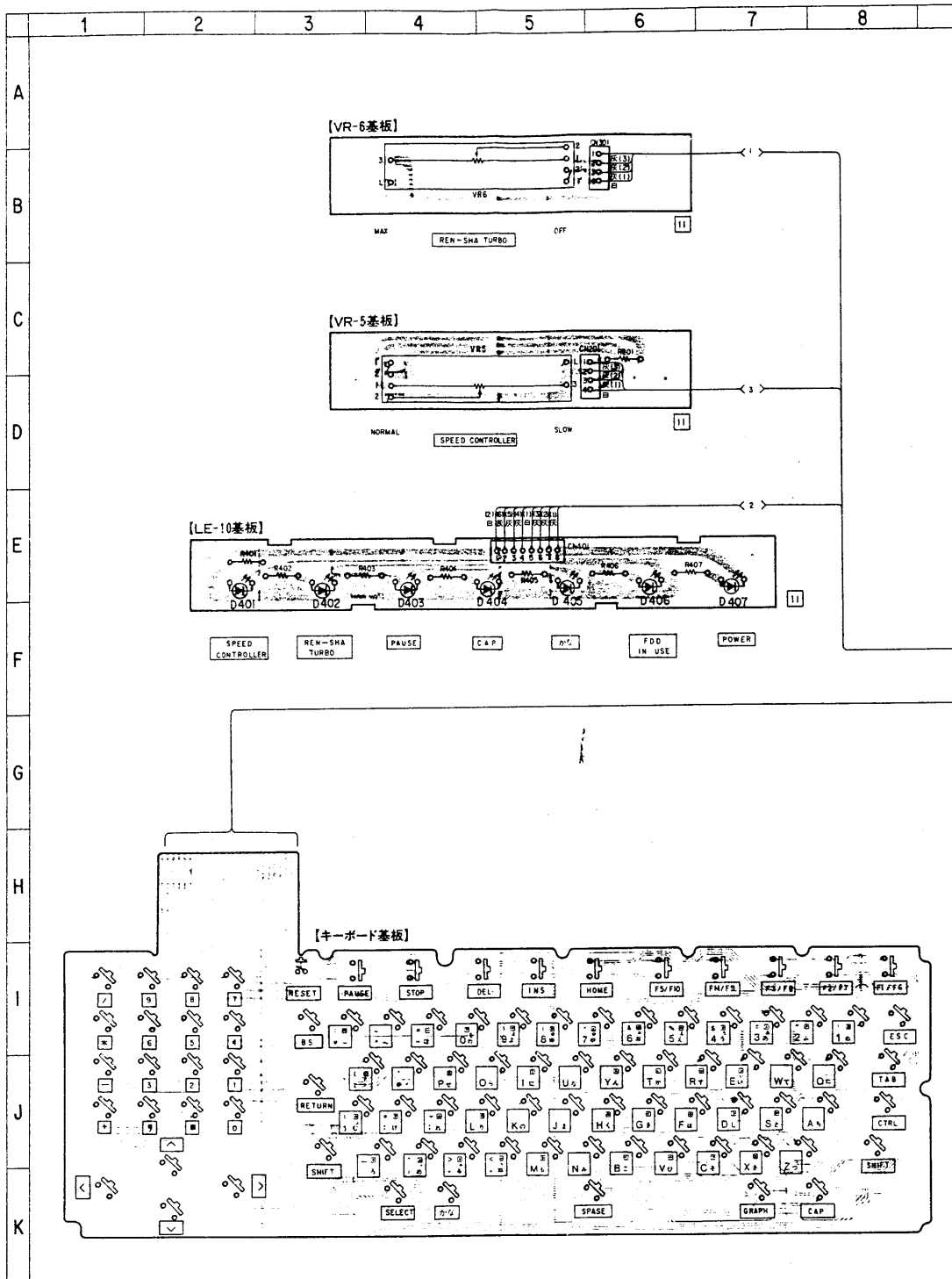
| Ref. No. | | Ref. No. | |
|----------|------|----------|------|
| D1 | E-22 | Q2 | K-10 |
| D2 | F-22 | Q3 | F-18 |
| D3 | G-22 | Q5 | I-11 |
| D4 | F-22 | | |
| D7 | H-21 | | |
| D8 | H-21 | | |
| D9 | I-20 | | |
| D10 | C-13 | | |
| D11 | H-13 | | |
| D12 | G-12 | | |
| D13 | J-11 | | |
| D14 | J-11 | | |
| D401 | E-2 | | |
| D402 | E-3 | | |
| D403 | E-4 | | |
| D404 | E-4 | | |
| D405 | E-5 | | |
| D406 | E-6 | | |
| D407 | E-7 | | |
| IC1 | E-22 | | |
| IC2 | F-21 | | |
| IC3 | F-21 | | |
| IC4 | D-19 | | |
| IC5 | D-17 | | |
| IC6 | H-22 | | |
| IC7 | H-21 | | |
| IC8 | I-21 | | |
| IC9 | J-20 | | |
| IC10 | J-22 | | |
| IC11 | J-19 | | |
| IC12 | F-20 | | |
| IC13 | F-19 | | |
| IC14 | F-19 | | |
| IC15 | G-18 | | |
| IC16 | J-18 | | |
| IC17 | J-17 | | |
| IC18 | D-16 | | |
| IC19 | D-16 | | |
| IC20 | E-15 | | |
| IC21 | E-16 | | |
| IC22 | D-14 | | |
| IC23 | H-15 | | |
| IC24 | G-13 | | |
| IC25 | H-13 | | |
| IC26 | H-13 | | |
| IC27 | I-14 | | |
| IC28 | H-11 | | |
| IC29 | J-12 | | |
| IC30 | J-10 | | |
| Q1 | F-19 | | |

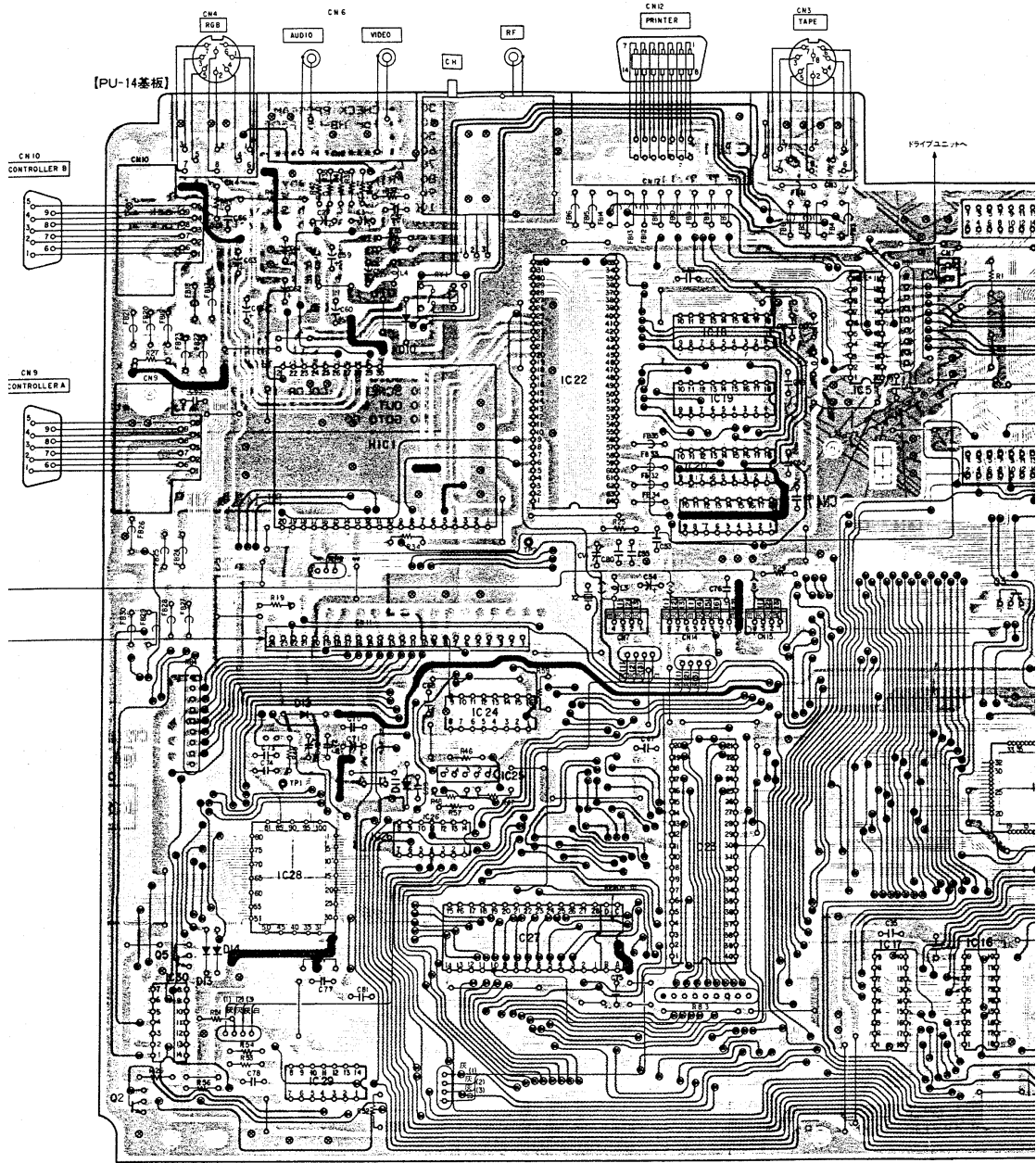
【プリント図ノート】

- ・ ○— は部品面側取付のリード線。
- ・ ⊗印は、部品面側のアースパターンに接続されていることを示す。
- ・ ⊙印は銀層パターンが半田面側パターンに接続させていることを示す。
- ・ ■印は銀層パターン。

HB-F1XD HB-F1XD

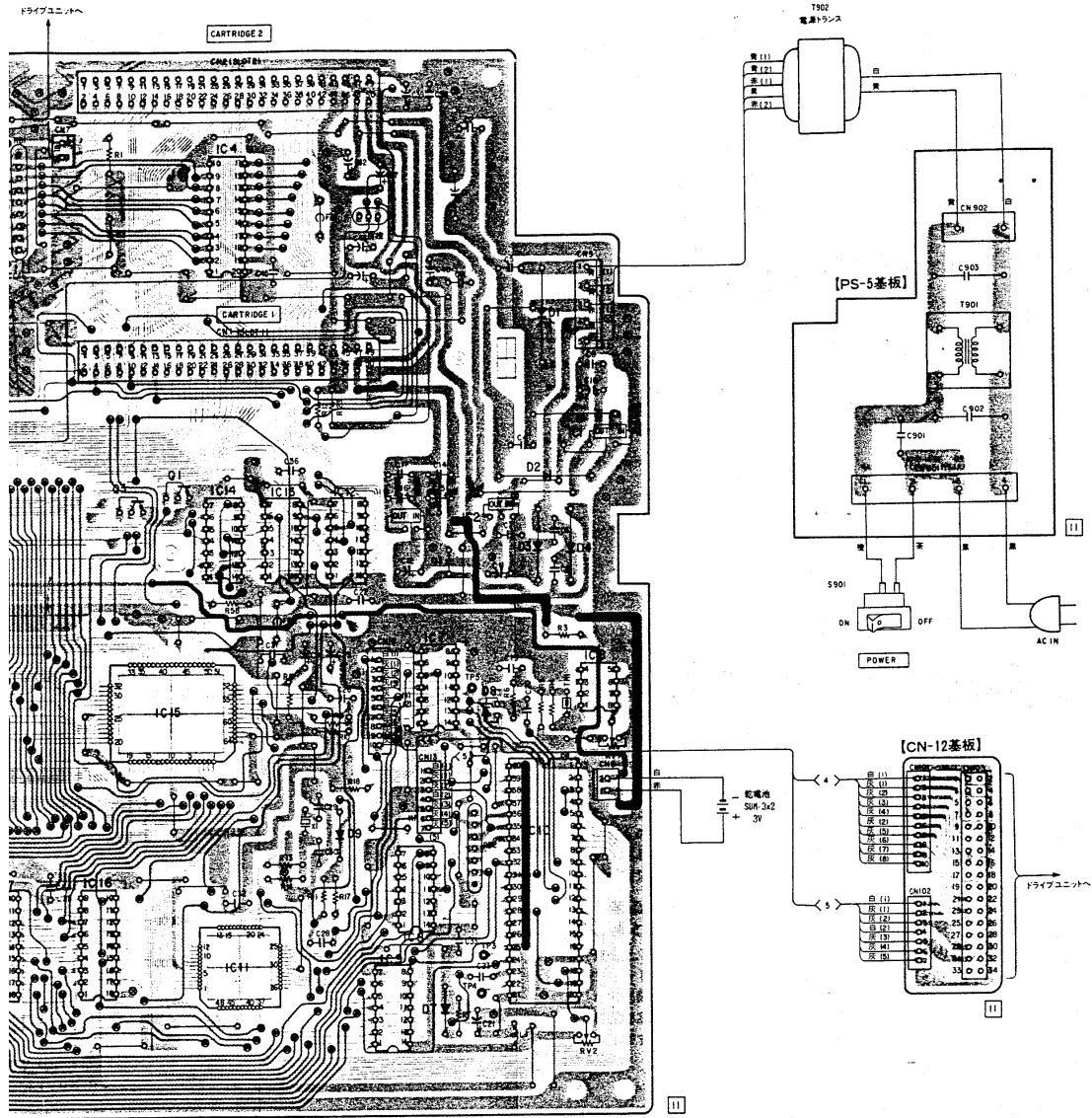
・半導体外形図は6ページ参照。



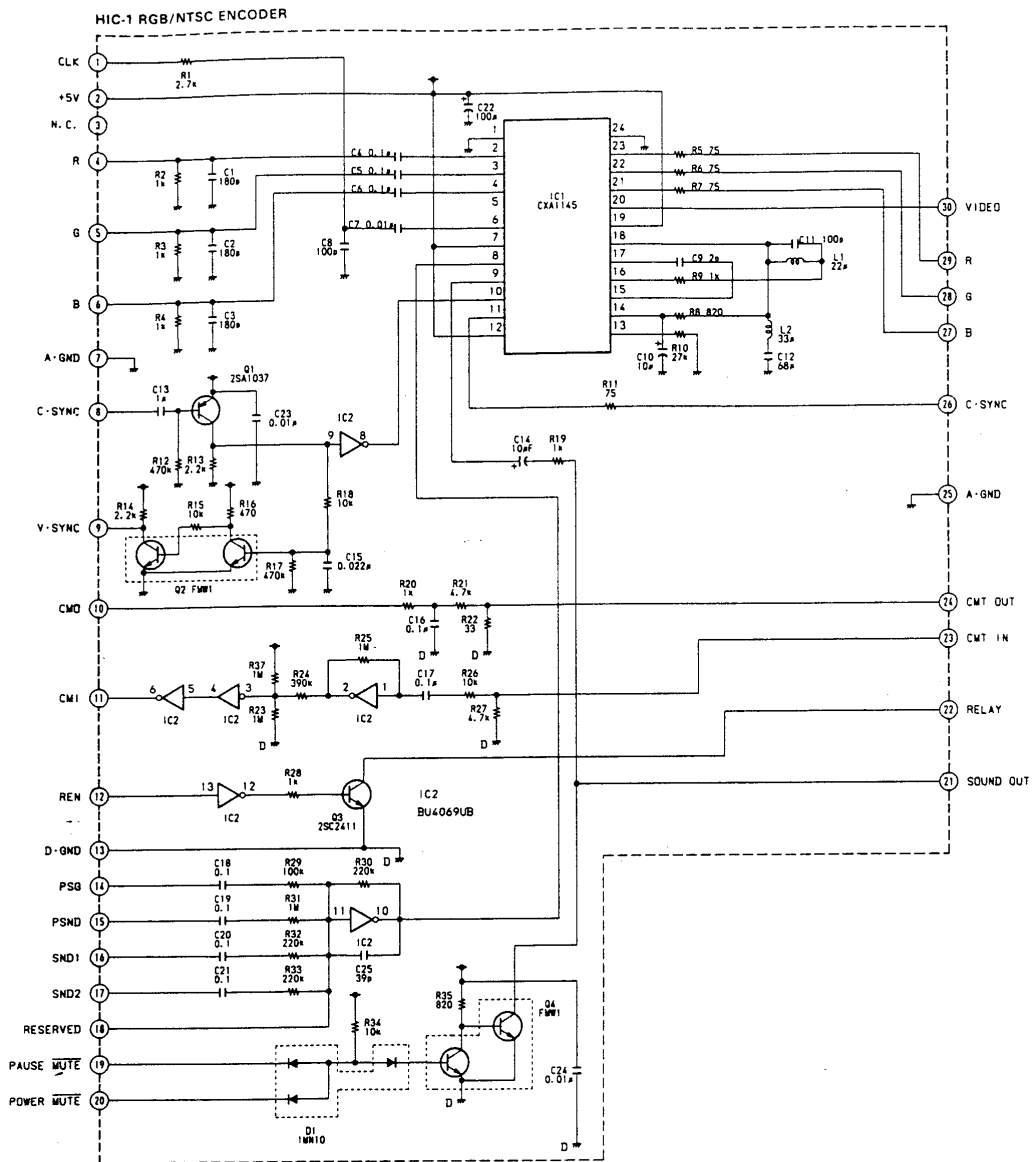


HB-F1XD HB-F1XD

| | | | | | | | | |
|----|----|----|----|----|----|----|----|----|
| 18 | 19 | 20 | 21 | 22 | 23 | 24 | 25 | 26 |
|----|----|----|----|----|----|----|----|----|



【HIC-1 回路图】



■■■■■■■■■■■■■■■■■■■■ 分解図及び部品表 ■■■■■■■■■■■■■■■■■■■■

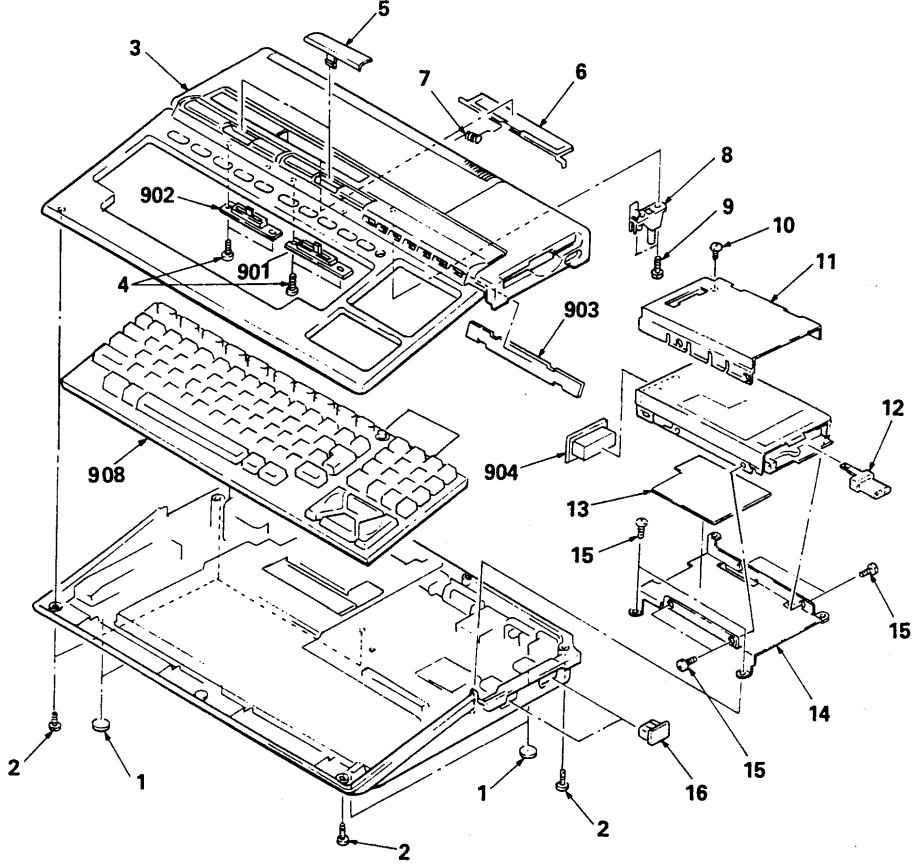
【分解図】

【使用上の注意】

△および ※印の部品は、安全性を維持するために、重要な部品です。従って交換時は、必ず指定の部品を使用して下さい。

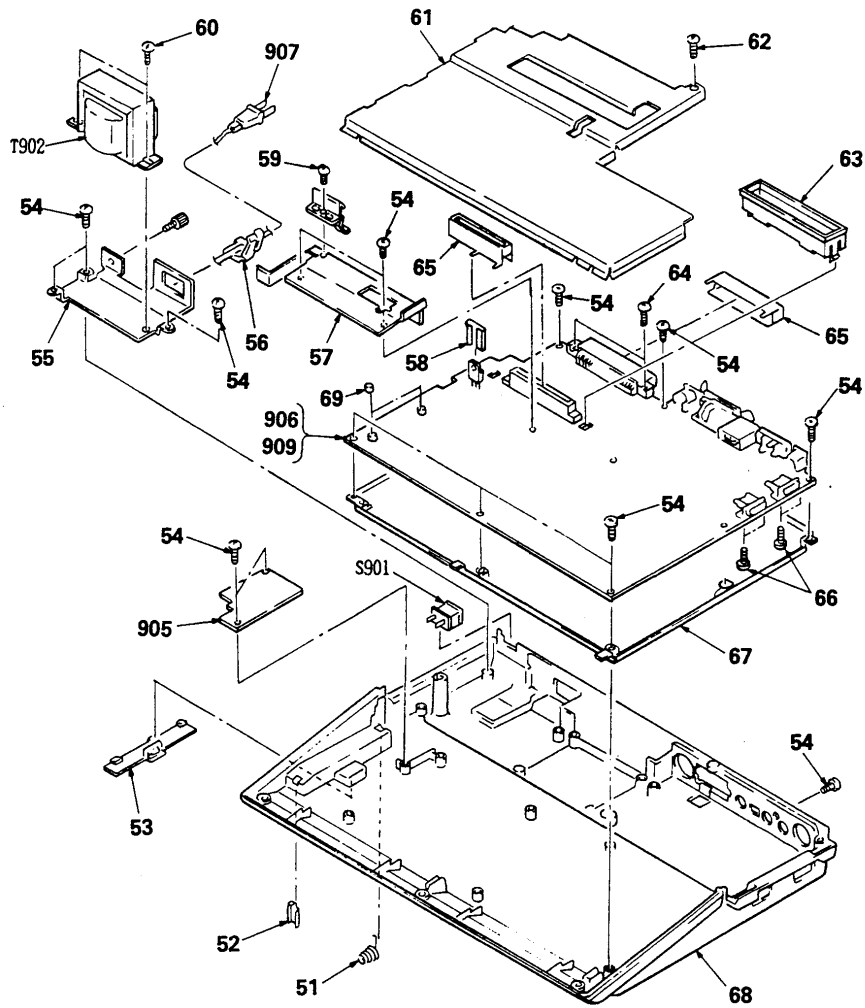
- 組立部品の構成部品は備考欄に図面番号で示します。
- *印の部品は常備在庫しておりません。
- 分解図中の機構部品で、図面番号のない部品は供給しません。
- -XX, -Xは標準部品のため、セットに付いている部品と異なる場合があります。
- 価格欄のZ, ○○○は実数価格を○○○で示します。

(1)



| 図面番号 | 部品コード | 部 品 名 | 備考 | 価格 | 図面番号 | 部品コード | 部 品 名 | 備考 | 価格 |
|------|---------------|-------------------------------|----|----|------|---------------|----------------|----|----|
| 1 | *4-860-711-00 | フイルム | A | | 13 | *4-611-938-01 | セツインハ"ン | B | |
| 2 | 7-685-648-79 | タツレ"ン +BV 3X12 ミソ"アシ, TYPE 2 | | | 14 | *4-605-492-01 | トリツツカハ"ン (FDD) | C | |
| 3 | X-4605-425-1 | キヤピ"ネツト (クI) ASSY | | | 15 | 7-682-146-01 | +P 3X5 | | |
| 4 | 7-685-647-79 | タツレ"ン +BV 3X10, TYPE 2, ミソ"アシ | | | 16 | *4-605-456-01 | コネツタ カハ"ン | A | |
| 5 | 4-605-487-01 | ツマミ | A | | | | | | |
| 6 | 4-605-410-81 | カートリツジ" フタ | B | | 901 | 1-624-316-11 | VR-5 カハ"ン | A | |
| 7 | 4-605-615-01 | ハ"ネ | A | | 902 | 1-624-317-11 | VR-6 カハ"ン | A | |
| 8 | 4-605-486-01 | ホ"ルダ" | A | | 903 | 1-624-318-11 | LE-10 カハ"ン | | |
| 9 | 7-685-646-79 | タツレ"ン +BV 3X8, TYPE 2, ミソ"アシ | A | | 904 | 1-624-320-11 | ON-12 カハ"ン | B | |
| 10 | 7-682-147-01 | +BVTT 3X6, (S タイ) | A | | 908 | *1-464-875-11 | キーボード" エツツ | Q | |
| 11 | *4-611-941-01 | シ"ホツ" カハ"ン A | H | | | | | | |
| 12 | 4-605-490-01 | ホ"ツツ | A | | | | | | |

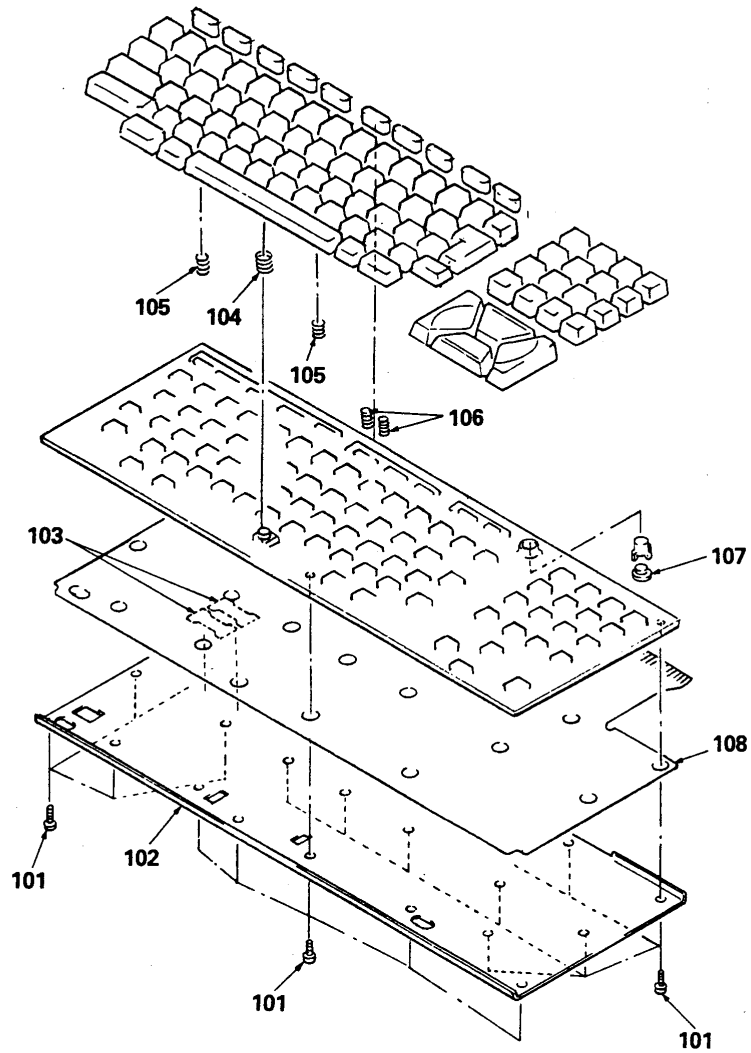
(2)



| 図面番号 | 部品コード | 部 品 名 | 備考 | 価格 | 図面番号 | 部品コード | 部 品 名 | 備考 | 価格 |
|------|---------------|-----------------------------|----|----|------|---------------|----------------------------|----|----|
| 51 | 3-883-424-00 | ネジ コイル ハネ (ライズ) | A | | 63 | *4-605-488-01 | カートリッジ ネジ | B | |
| 52 | 3-317-206-01 | ネジ タンシヤ | A | | 64 | 7-685-650-79 | タビオン +BV 3X16 ミリツジ, TYPE 2 | | |
| 53 | 4-611-901-01 | ネジ フタ | B | | 65 | *4-611-929-01 | シートケース | A | |
| 54 | 7-685-647-79 | タビオン +BV 3X10, TYPE 2, ミリツジ | B | | 66 | 7-685-646-79 | タビオン +BV 3X8, TYPE 2, ミリツジ | | |
| 55 | *4-605-491-01 | トリアクハム (トランス) | A | | 67 | *4-611-940-01 | シートハム (シタ) | H | |
| 56 | 3-703-571-00 | コード フラッシュ S (4516) | A | | 68 | X-4605-424-1 | キャパシタ (シタ) ASSY | K | |
| 57 | *4-605-489-01 | ヒートシク | E | | 69 | *3-662-075-00 | VOL カム (RV1,2) | A | |
| 58 | 4-605-188-01 | ホウネツ シート | B | | 905 | 1-624-315-11 | PS-5 カム | A | |
| 59 | 7-685-645-79 | タビオン +BV 3X6, TYPE 2, 1T-3 | | | 906 | *A-8080-303-A | PU-14 MOUNT | | |
| 60 | 7-682-560-04 | +BVTT 4X6, (S タイ) | | | 907 | *A-911-184-01 | PU-14 MOUNT | E | |
| 61 | *4-611-939-01 | シート カム B | | | 909 | 1-624-319-11 | PU-14 カム | | |
| 62 | 7-682-147-01 | +BVTT 3X6, (S タイ) | | | T902 | *A-245-054-1 | トリアクハム | N | |
| | | | | | S901 | *A-571-306-11 | キャパシタ (AC, フラッシュ) | Q | |

▲および印の部品は、安全性を維持するために、重要な部品です。従って交換時は、必ず指定の部品を使用して下さい。

(3)

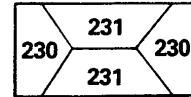
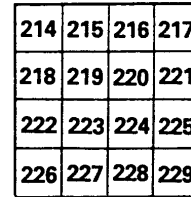
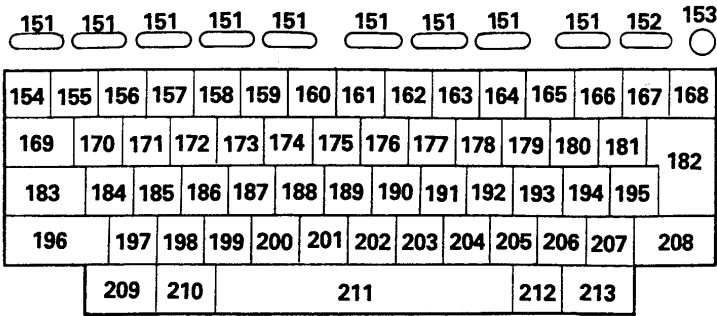


| 図面番号 | 部品コード | 部 品 名 |
|------|---------------|---------|
| 101 | 7-627-553-67 | タップピンネジ |
| 102 | *9-993-259-01 | ホキョウカナゲ |
| 103 | 9-993-264-01 | ラベル |
| 104 | 9-988-610-01 | モドリハネ |
| 105 | 9-988-609-01 | モドリハネ |

| 備考 | 価格 | 図面番号 | 部品コード | 部 品 名 |
|----|----|------|--------------|---------|
| | | 106 | 9-988-608-01 | モドリハネ |
| | | 107 | 9-985-398-01 | クリックラバー |
| A | | 108 | 9-993-258-01 | メンブレン |
| A | | | | |

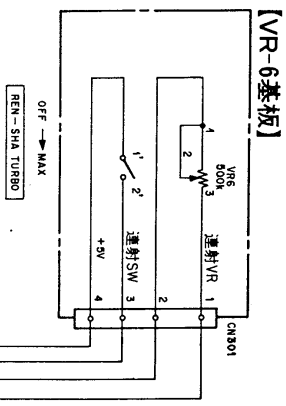
| 備考 | 価格 |
|----|----|
| A | |
| A | |

(4)

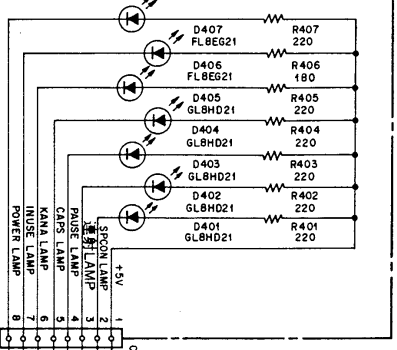


| 図面番号 | 部品コード | 部 品 名 | 備考 | 価格 | 図面番号 | 部品コード | 部 品 名 | 備考 | 価格 |
|------|--------------|-------------------|----|----|------|--------------|----------------|----|----|
| 151 | 9-993-261-01 | Fキーセッテンプ | | | 191 | 9-993-297-01 | キートップ (K) | | |
| 152 | 9-993-260-01 | Fキー (PAUSE) セッテンプ | | | 192 | 9-993-298-01 | キートップ (L) | | |
| 153 | 9-993-329-01 | キートップ (RESET) | | | 193 | 9-993-299-01 | キートップ (;) | | |
| 154 | 9-991-874-01 | キートップ (ESC) | | | 194 | 9-993-300-01 | キートップ (:) | | |
| 155 | 9-993-266-01 | キートップ (1) | | | 195 | 9-993-301-01 | キートップ (')) | | |
| 156 | 9-993-267-01 | キートップ (2) | | | 196 | 9-991-865-01 | SHIFTキー | | |
| 157 | 9-993-268-01 | キートップ (3) | | | 197 | 9-993-302-01 | キートップ (Z) | | |
| 158 | 9-993-269-01 | キートップ (4) | | | 198 | 9-993-303-01 | キートップ (X) | | |
| 159 | 9-993-270-01 | キートップ (5) | | | 199 | 9-993-304-01 | キートップ (C) | | |
| 160 | 9-993-271-01 | キートップ (6) | | | 200 | 9-993-305-01 | キートップ (V) | | |
| 161 | 9-993-272-01 | キートップ (7) | | | 201 | 9-993-306-01 | キートップ (B) | | |
| 162 | 9-993-273-01 | キートップ (8) | | | 202 | 9-993-307-01 | キートップ (N) | | |
| 163 | 9-993-274-01 | キートップ (9) | | | 203 | 9-993-308-01 | キートップ (M) | | |
| 164 | 9-993-275-01 | キートップ (0) | | | 204 | 9-993-309-01 | キートップ (.) | | |
| 165 | 9-993-276-01 | キートップ (-) | | | 205 | 9-993-310-01 | キートップ (/) | | |
| 166 | 9-993-277-01 | キートップ (^) | | | 206 | 9-993-311-01 | キートップ (/) | | |
| 167 | 9-993-278-01 | キートップ (*) | | | 207 | 9-993-312-01 | キートップ (-) | | |
| 168 | 9-991-888-01 | キートップ (BS) | | | 208 | 9-991-868-01 | キートップ (SHIFT) | | |
| 169 | 9-991-889-01 | キートップ (TAB) | | | 209 | 9-991-869-01 | キートップ (CAP) | | |
| 170 | 9-993-279-01 | キートップ (Q) | | | 210 | 9-991-870-01 | キートップ (GRAPH) | | |
| 171 | 9-993-280-01 | キートップ (W) | | | 211 | 9-991-866-01 | SPACEキー | | |
| 172 | 9-993-281-01 | キートップ (E) | | | 212 | 9-991-871-01 | キートップ (かな) | | |
| 173 | 9-993-282-02 | キートップ (R) | | | 213 | 9-991-872-01 | キートップ (SELECT) | | |
| 174 | 9-993-283-01 | キートップ (T) | | | 214 | 9-993-313-01 | キートップ (7) | | |
| 175 | 9-993-265-01 | キートップ (Y) | | | 215 | 9-993-314-01 | キートップ (8) | | |
| 176 | 9-993-284-01 | キートップ (U) | | | 216 | 9-993-315-01 | キートップ (9) | | |
| 177 | 9-993-285-01 | キートップ (I) | | | 217 | 9-993-316-01 | キートップ (/) | | |
| 178 | 9-993-286-01 | キートップ (O) | | | 218 | 9-993-317-01 | キートップ (4) | | |
| 179 | 9-993-287-01 | キートップ (P) | | | 219 | 9-993-318-01 | キートップ (5) | | |
| 180 | 9-993-288-01 | キートップ (M) | | | 220 | 9-993-319-01 | キートップ (6) | | |
| 181 | 9-993-289-01 | キートップ (C) | | | 221 | 9-993-320-01 | キートップ (*) | | |
| 182 | 9-991-864-01 | RETURNキー | | | 222 | 9-993-321-01 | キートップ (1) | | |
| 183 | 9-991-867-01 | キートップ (CTRL) | | | 223 | 9-993-322-01 | キートップ (2) | | |
| 184 | 9-993-290-01 | キートップ (A) | | | 224 | 9-993-323-01 | キートップ (3) | | |
| 185 | 9-993-291-01 | キートップ (S) | | | 225 | 9-993-324-01 | キートップ (-) | | |
| 186 | 9-993-292-01 | キートップ (D) | | | 226 | 9-993-325-01 | キートップ (0) | | |
| 187 | 9-993-293-01 | キートップ (F) | | | 227 | 9-993-326-01 | キートップ (.) | | |
| 188 | 9-993-294-01 | キートップ (G) | | | 228 | 9-993-327-01 | キートップ (/) | | |
| 189 | 9-993-295-01 | キートップ (H) | | | 229 | 9-993-328-01 | キートップ (+) | | |
| 190 | 9-993-296-01 | キートップ (J) | | | 230 | 9-993-263-01 | CURSORキー | | |
| | | | | | 231 | 9-993-262-01 | CURSORキー | | |

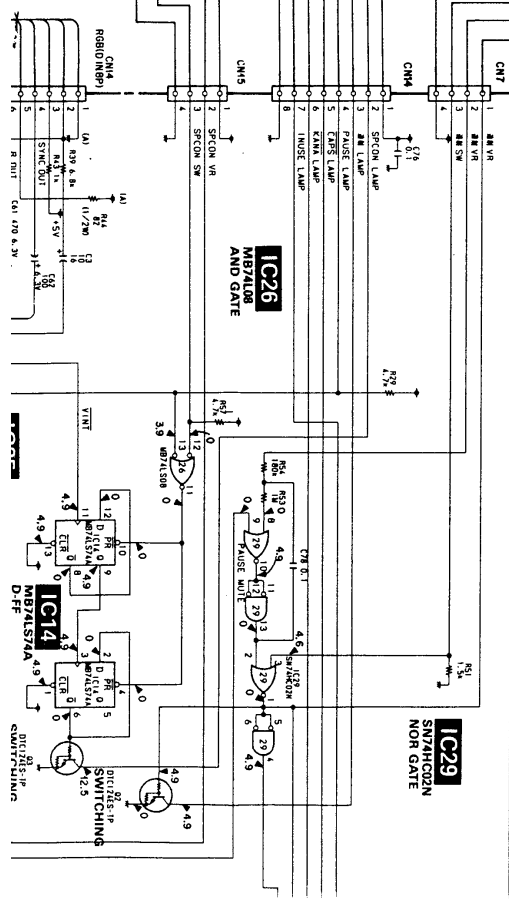
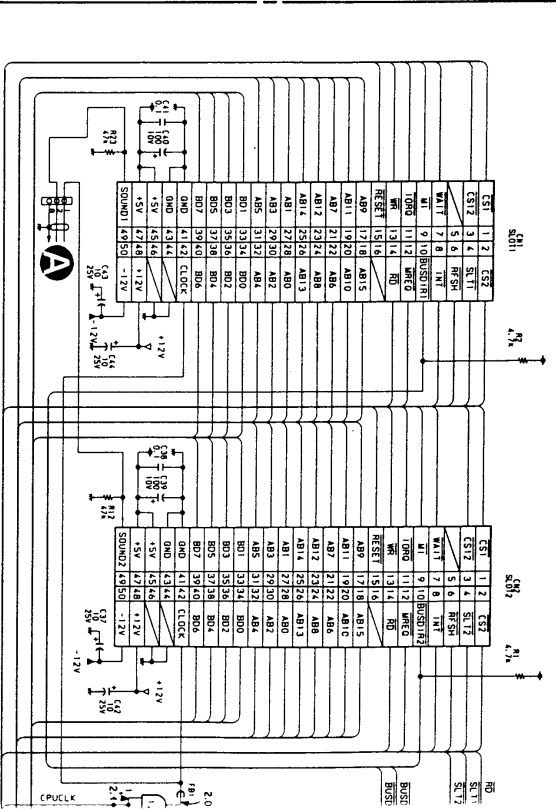
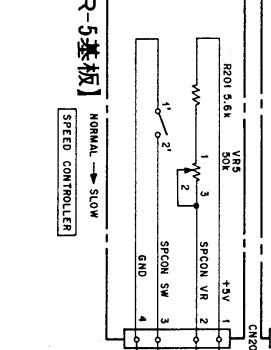
A
B
C
D
E
F
G
H
I

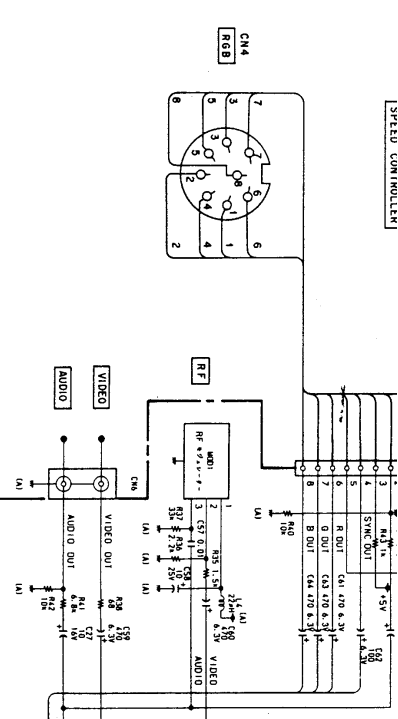


[LE-10基板]



[VR-5基板]

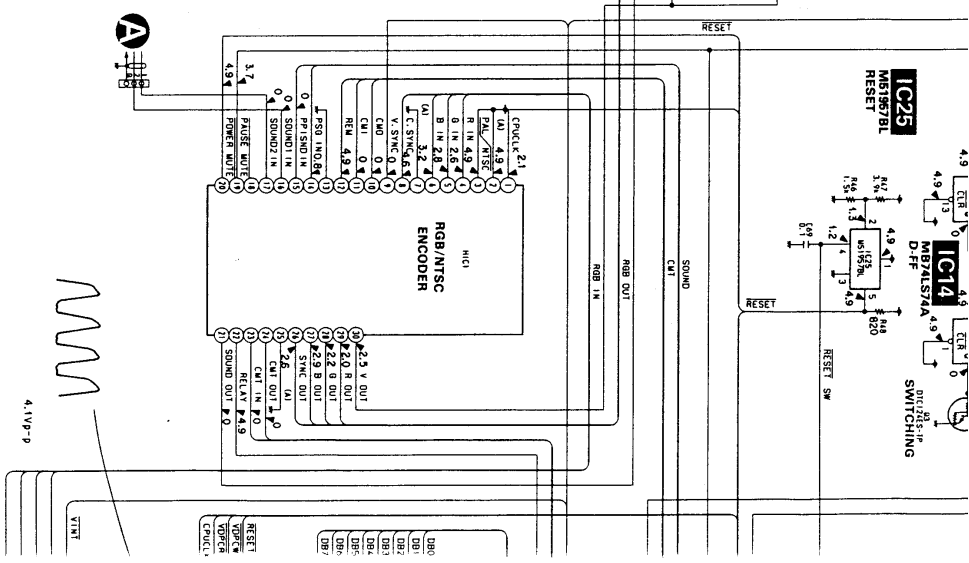




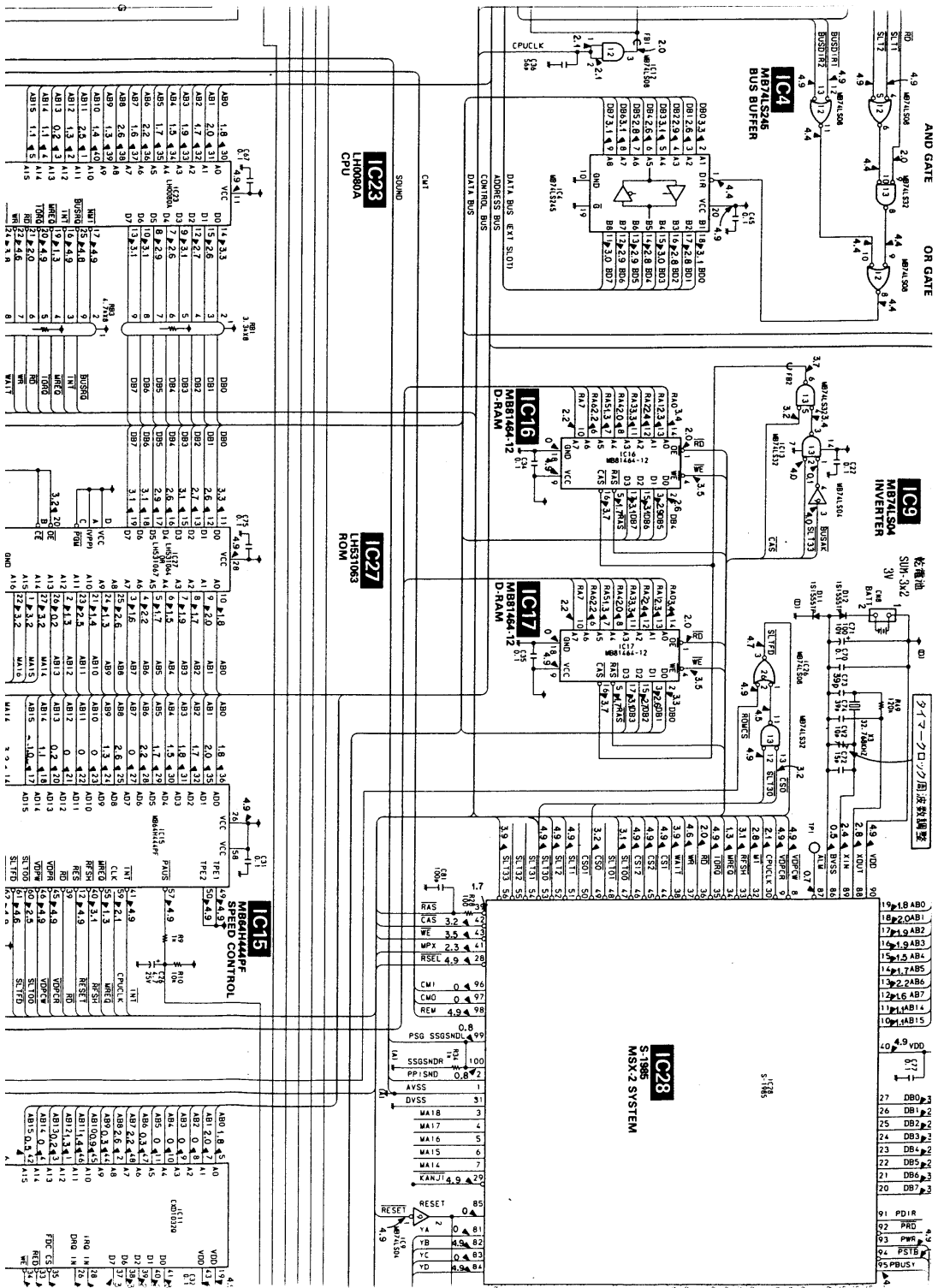
【回路ノート】

- ・ファミコン、ゲーム機を接続（コンテナーで、耐圧50V以下
のもの、その耐圧を確かめ、単位はすべてRF印はPF）
- ・抵抗で指示のないものはW以下を示す、単位はすべてΩ、
□は阻値名称。
- ・電圧値は、テスター(DC500Ω/V)を使用し、対アース線を
BASIC動作状態で測定した参考値。
- ・接続図は、オシロスコープを使用し、対アース線を
BASIC動作状態で測定した参考値。

△および□印の部品は、安全性を維持するため
に、重要な部品です。従って交換時は、必ず指定の
部品を使用して下さい。



IC10
VDR30
VDP



AND GATE

OR GATE

IC4 MB174S04 BUS BUFFER

IC9 MB174S04 INVERTER

IC16 MB8144A-12 DRAM

IC17 MB8144A-12 DRAM

IC15 MB174S04 SPEED CONTROL

IC28 MB174S04 MSX-2 SYSTEM

IC23 CPU

IC27 ROM

IC28 MSX-2 SYSTEM

IC28 MSX-2 SYSTEM

IC28 MSX-2 SYSTEM

IC28 MSX-2 SYSTEM

IC28 MSX-2 SYSTEM

IC28 MSX-2 SYSTEM

IC28 MSX-2 SYSTEM

IC28 MSX-2 SYSTEM

IC28 MSX-2 SYSTEM

IC28 MSX-2 SYSTEM

IC28 MSX-2 SYSTEM

IC28 MSX-2 SYSTEM

IC28 MSX-2 SYSTEM

IC28 MSX-2 SYSTEM

IC28 MSX-2 SYSTEM

IC28 MSX-2 SYSTEM

IC28 MSX-2 SYSTEM

IC28 MSX-2 SYSTEM

IC28 MSX-2 SYSTEM

IC28 MSX-2 SYSTEM

IC28 MSX-2 SYSTEM

IC28 MSX-2 SYSTEM

IC28 MSX-2 SYSTEM

IC28 MSX-2 SYSTEM

IC28 MSX-2 SYSTEM

IC28 MSX-2 SYSTEM

IC28 MSX-2 SYSTEM

IC28 MSX-2 SYSTEM

IC28 MSX-2 SYSTEM

IC28 MSX-2 SYSTEM

IC28 MSX-2 SYSTEM

IC28 MSX-2 SYSTEM

IC28 MSX-2 SYSTEM

IC28 MSX-2 SYSTEM

IC28 MSX-2 SYSTEM

IC28 MSX-2 SYSTEM

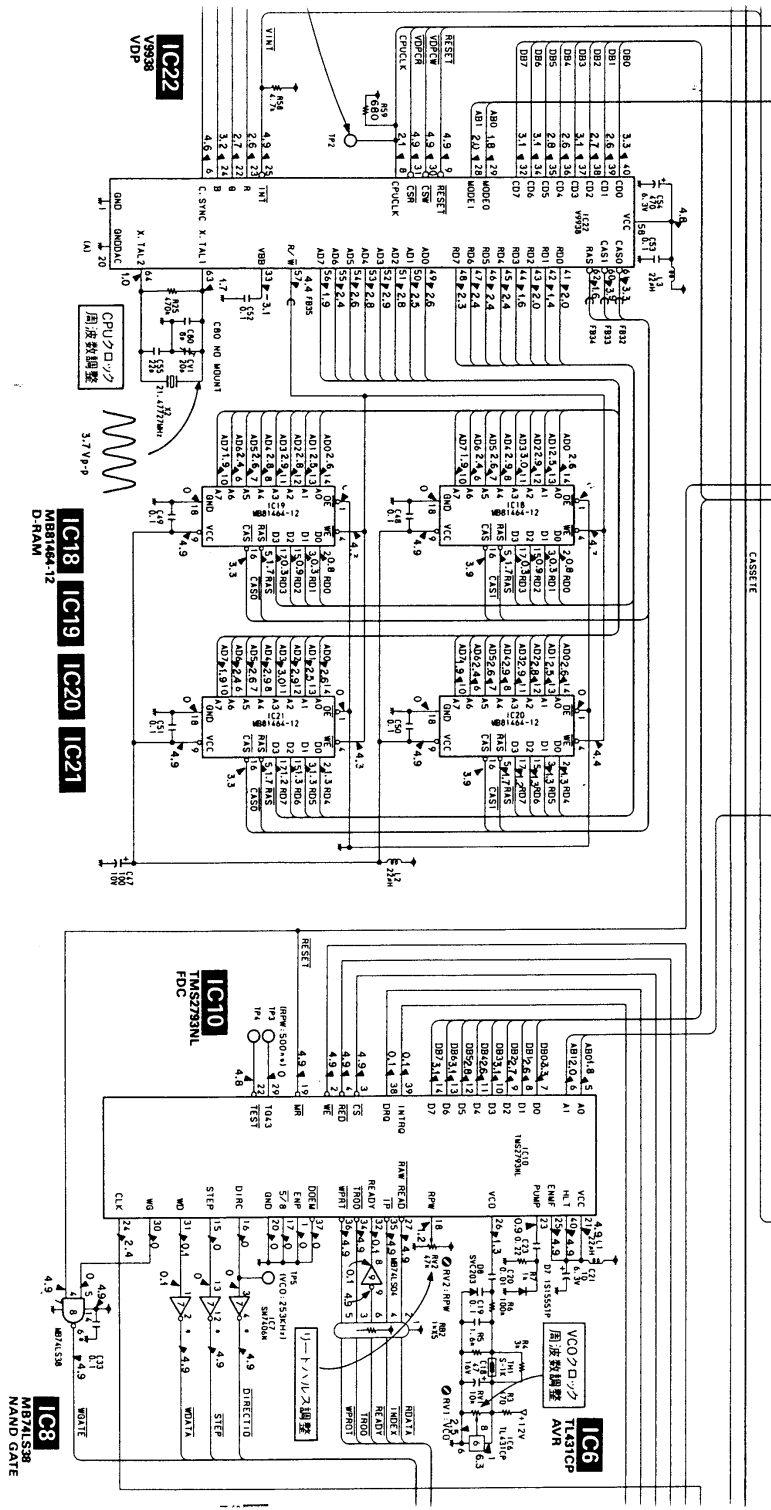
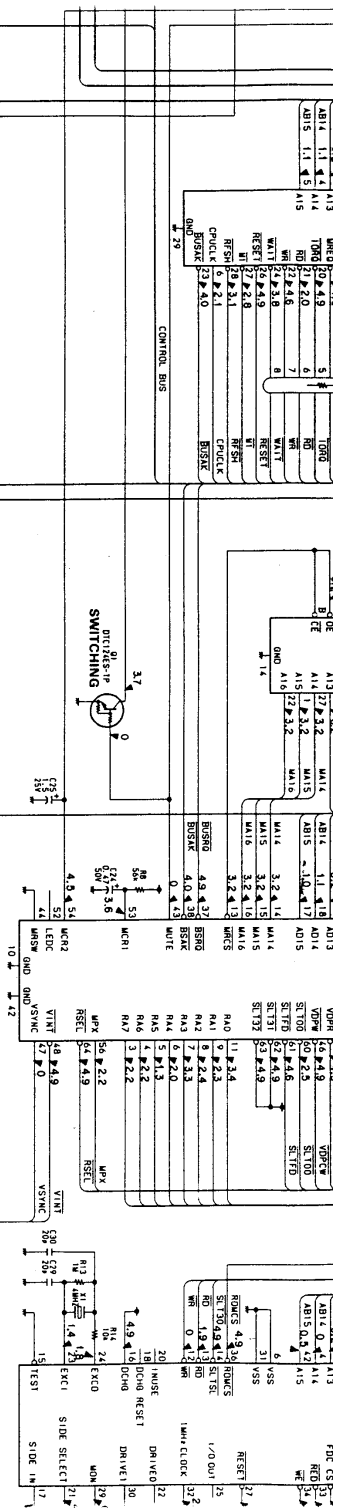
IC28 MSX-2 SYSTEM

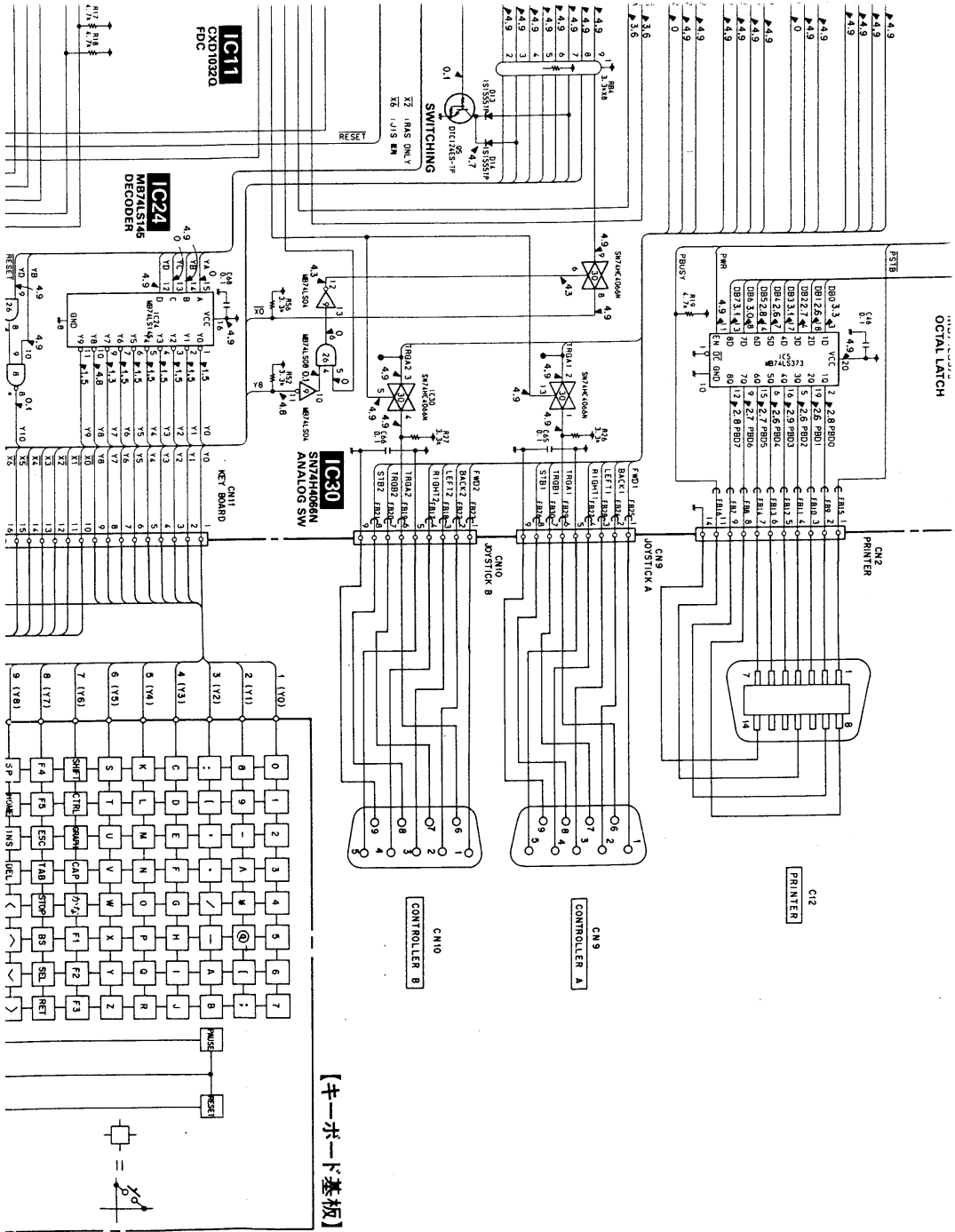
IC28 MSX-2 SYSTEM

IC28 MSX-2 SYSTEM

IC28 MSX-2 SYSTEM

IC28 MSX-2 SYSTEM



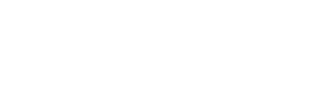
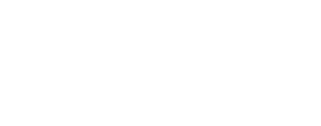
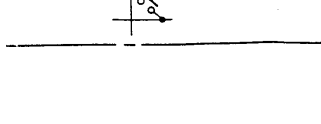
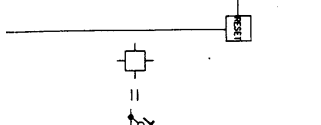
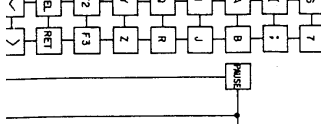
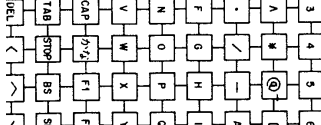
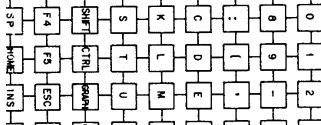
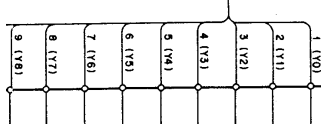
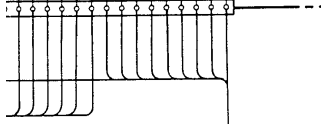
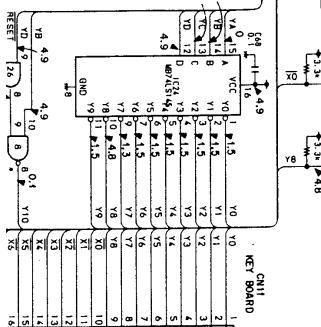


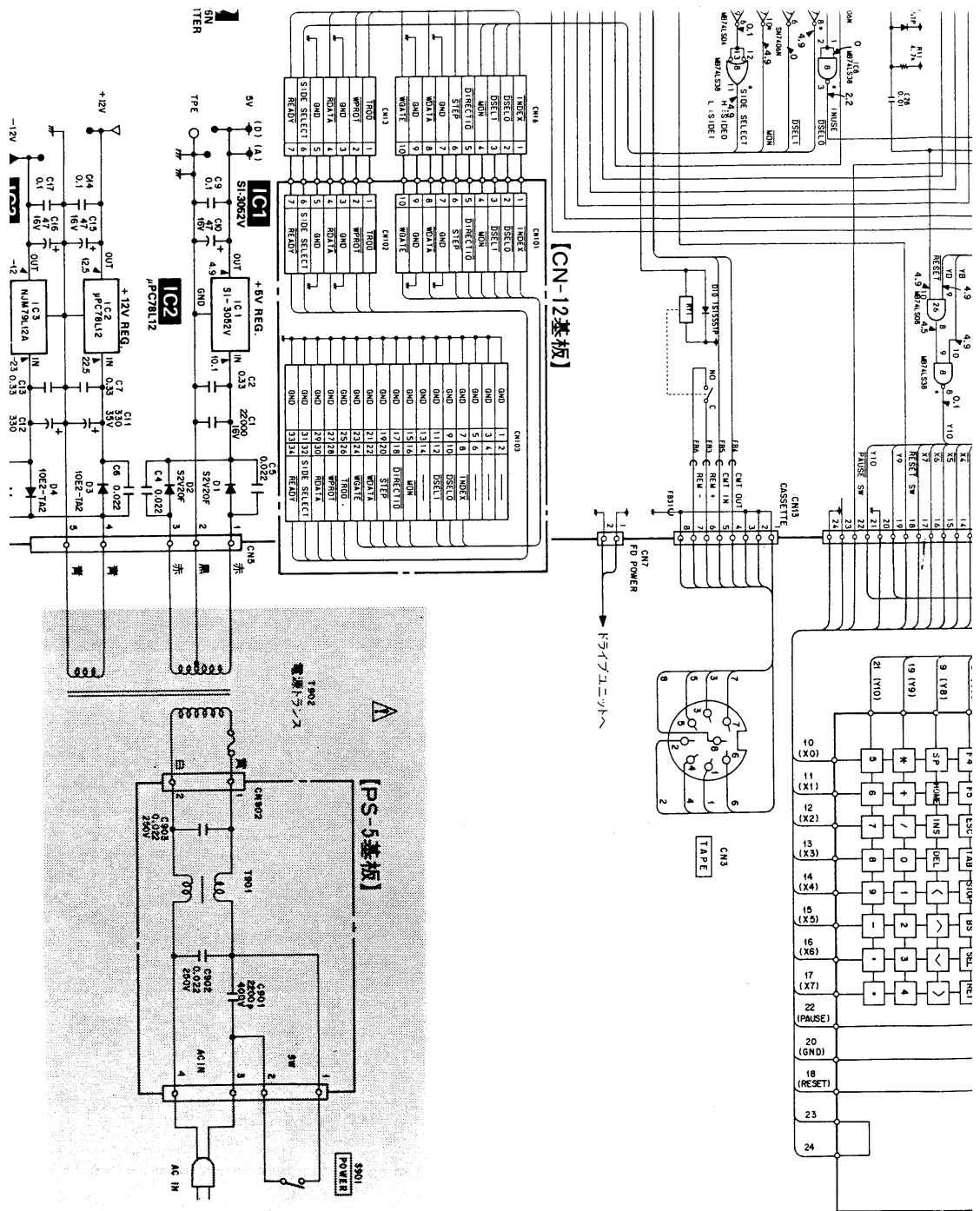
【キーボード基板】

IC11
CND10320
FDC

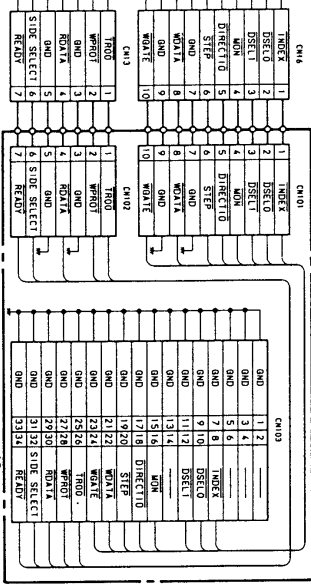
IC24
MB74LS146
DECODER

IC30
74ALS04
NOT SWAPABLE





[CN-12基板]



[PS-5基板]

